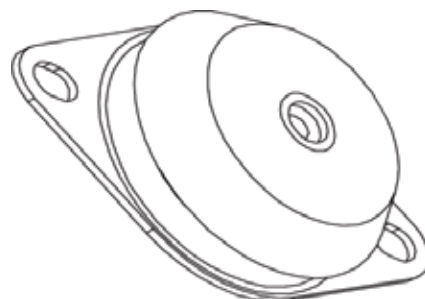
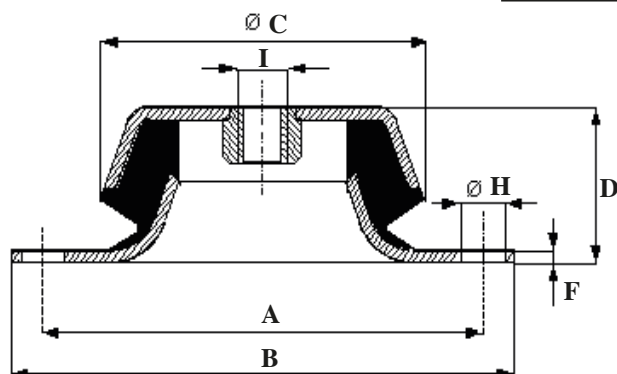


**SERIE TCPD**



Supporti che consentono un alto livello di isolamento, in particolare utilizzati su gruppi elettrogeni, motori ed impianti con frequenza di lavoro intorno ai 25 HZ (1.500 rpm). Le sollecitazioni assiali sono ottimamente assorbite e le deflessioni laterali limitate (con carico a taglio max 30%) per garantire una buona stabilità. Sono completamente aderizzati e e corredati da inserti filettati per facilitare il montaggio.

19-02-2013

**SUPPORTI ANTIVIBRANTI A CAMPANA**

CODICE	ARTICOLO	Durezza (IRHD)	DIMENSIONI							Rigidzza Media (Kg/mm)	Carico Max (daN)	Defless. Max (mm)	Peso Kg
			A	B	C	D	F	H	I				
110.11.010 W	TCPD 68 W	45 (40-45)	68	81	48	23	1,5	6,5	M 8	30	60	2,0	0,075
110.11.010 M	TCPD 68 M	60 (55-60)								50	95	2,0	
110.11.010 H	TCPD 68 H	70 (65-70)								80	150	2,0	
110.11.011 W	TCPD 85-10 W	45 (40-45)	75 90	106	62	31	3	8,3 x 16	M 10	50	125	2,5	0,210
110.11.011 M	TCPD 85-10M	60 (55-60)								85	213	2,5	
110.11.011 H	TCPD 85-10 H	70 (65-70)								125	313	2,5	
110.11.019 W	TCPD 85-12 W	45 (40-45)	75 90	106	62	31	3	8,3 x 16	M 12	50	125	2,5	0,215
110.11.019 M	TCPD 85-12M	60 (55-60)								85	213	2,5	
110.11.019 H	TCPD 85-12 H	70 (65-70)								125	313	2,5	
110.11.012 W	TCPD 110-12W	45 (40-45)	110	138	92	45	3	10,5	M 12	100	300	3,0	0,630
110.11.012 M	TCPD 110-12M	60 (55-60)								195	585	3,0	
110.11.012 H	TCPD 110-12 H	70 (65-70)								310	930	3,0	
110.11.013 W	TCPD 110-14W	45 (40-45)	110	138	92	45	3	10,5	M 14	100	300	3,0	0,630
110.11.013 M	TCPD 110-14M	60 (55-60)								195	595	3,0	
110.11.013 H	TCPD 110-14 H	70 (65-70)								310	930	3,0	
110.11.016 W	TCPD 110-16W	45 (40-45)	110	138	92	45	3	10,5	M 16	100	300	3,0	0,580
110.11.016 M	TCPD 110-16M	60 (55-60)								195	595	3,0	
110.11.016 H	TCPD 110-16 H	70 (65-70)								310	930	3,0	
110.11.020 W	TCPD 142-16 W	45 (40-45)	138 146	172	106	38	3	14 x 18	M 16	120	420	3,5	0,640
110.11.020 M	TCPD 142-16 M	60 (55-60)								220	660	3,0	
110.11.020 H	TCPD 142-16 H	70 (65-70)								320	960	3,0	
110.11.015 W	TCPD 160 W	45 (40-45)	160	190	108	50	5	16,5	M 16	120	400	3,3	1,010
110.11.015 M	TCPD 160 M	70 (65-70)								220	660	3,0	
110.11.015 H	TCPD 160 H	60 (55-60)								320	960	3,0	

Descrizioni e caratteristiche tecniche indicative e non impegnative